

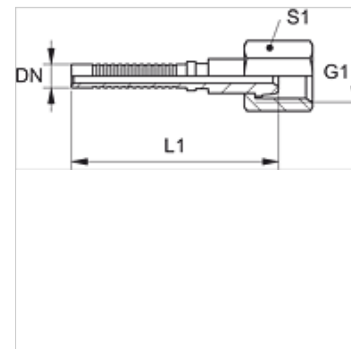
PNY 2100 AFL

Terminal para prensar, DKL

HANSA FLEX

Características

Conexão 1	rosca fêmea métrica
Tipo de vedação 1	24°/60° Universal sealing head
Abreviatura	DKL
Norma	ISO 8434-1
Material	Aço
Proteção de superfície	com revestimento galvanizado



Nota

Terminal adequado: PHY 2106.

Artigo

Descrição	DN	Tamanho	Polegada	G1	para Ø externo do tubo em (mm)	S1
PNY 2106 AFL	6	4	1/4"	M 14 x 1,5	8	17