

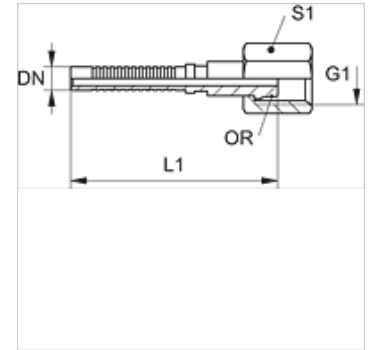
PNY 2100 AOS

Terminal para prensar, DKOS

HANSA FLEX

Características

Conexão 1	rosca fêmea métrica
Tipo de vedação 1	Cone externo 24° com O-ring
Abreviatura	DKOS
Norma	ISO 8434-1
Material	Aço
Proteção de superfície	com revestimento galvanizado



Nota

Terminal adequado: PHY 2106.

Artigo

Descrição	DN	Tamanho	Polegada	G1	para Ø externo do tubo em (mm)	S1	OR
PNY 2106 AOS 04	6	4	1/4"	M 16 x 1,5	8	19	6,0 x 1,5
PNY 2106 AOS	6	4	1/4"	M 18 x 1,5	10	22	7,5 x 1,5