

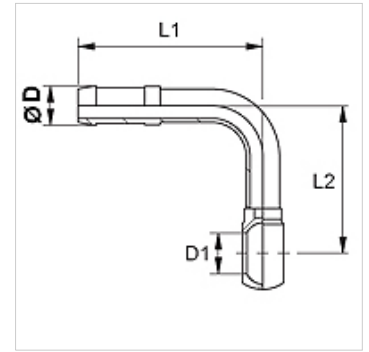
SIN B 90

Terminal para prensar, RGN A90°

HANSA FLEX

Características

Conexão 1	Olhal para parafuso fêmea
Tipo de vedação 1	Vedação por de anel de cobre
Abreviatura	RGN
Norma	DIN 7642
Material	Aço
Proteção de superfície	com revestimento galvanizado



Nota

Selecione o terminal adequado de acordo com o tipo de mangueira.

Artigo

Descrição	DN	Tamanho	Polegada	Ø D (mm)	D1 (mm)	para parafuso fêmea	L1 (mm)	L2 (mm)
SIN 03 B 02 90	3	2	1/4"	5,0	8	M 8	45	27
SIN 04 B 90	4	3	3/16"	6,0	10	M 10	45	45
SIN 06 B 90	6	4	1/4"	8,0	12	M 12	52	42
SIN 08 B 90	8	5	5/16"	10,0	14	M 14	58	54