

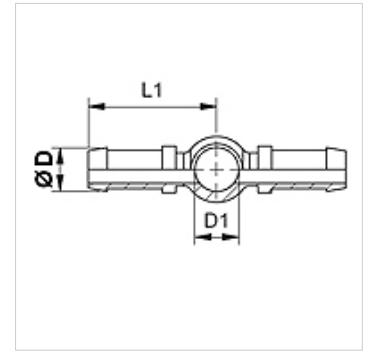
# SIN BD

Terminal para prensar, RGN

**HANSA FLEX**

## Características

Conexão 1	Olhal para parafuso fêmea
Conexão 2 + 3	Terminal de mangueira
Tipo de vedação 1	Vedação por de anel de cobre
Tipo	conexão da mangueira dupla
Abreviatura	RGN
Norma	DIN 7642
Material	Aço
Proteção de superfície	com revestimento galvanizado



## Nota

Selecione o terminal adequado de acordo com o tipo de mangueira.

## Artigo

Descrição	DN	Tamanho	Polegada	Ø D (mm)	D1 (mm)	para parafuso fêmea
SIN 03 BD 02	3	2	1/8"	5,0	8	M 8
SIN 04 BD	4	3	3/16"	6,0	10	M 10
SIN 06 BD	6	4	1/4"	8,0	12	M 12
SIN 08 BD	8	5	5/16"	10,0	14	M 14