

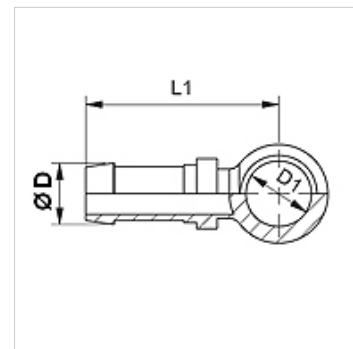
SIN BR

Terminal para prensar, RGN

HANSA FLEX

Características

Conexão 1	Olhal para parafuso fêmea em polegada
Tipo de vedação 1	Vedação por de anel de cobre
Abreviatura	RNR
Norma	DIN 7642
Material	Aço
Proteção de superfície	com revestimento galvanizado



Nota

Selecione o terminal adequado de acordo com o tipo de mangueira.

Artigo

Descrição	DN	Tamanho	Polegada	Ø D (mm)	D1 (mm)	para parafuso fêmea
SIN 04 BR 06	4	3	3/16"	6,0	13,5	R 1/4"
SIN 06 BR 10	6	4	1/4"	8,0	16,8	R 3/8"