

SIN HB

Terminal para prensar, AGR

HANSA FLEX

Características

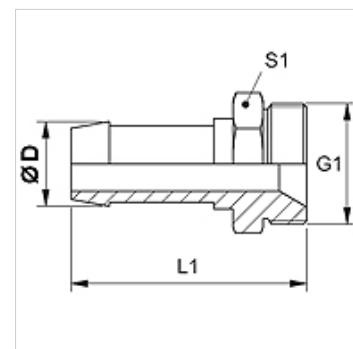
Conexão 1 Rosca externa BSP cilíndrica

Tipo de vedação 1 Cone interno 60°

Abreviatura AGR

Norma ISO 228-1
ISO 8434-6
BS 5200

Material Latão



Nota

Selecione o terminal adequado de acordo com o tipo de mangueira.

Artigo

Descrição	DN	Tamanho	Polegada	Ø D (mm)	G1
SIN 03 HB 04	3	2	1/8"	5,0	Rosca 1/8" -28
SIN 04 HB 06	4	3	3/16"	6,0	Rosca 1/4" -19
SIN 06 HB	6	4	1/4"	8,0	Rosca 1/4" -19
SIN 06 HB 10	6	4	1/4"	8,0	Rosca 3/8" -19
SIN 08 HB 10	8	5	5/16"	10,0	Rosca 3/8" -19
SIN 10 HB 13	10	6	3/8"	12,0	Rosca 1/2" -14
SIN 13 HB	12	8	1/2"	15,0	Rosca 1/2" -14