

# SIN HM

Terminal para prensar, AGM plano

**HANSA FLEX**

## Características

**Conexão 1** Rosca externa métrica cilíndrica

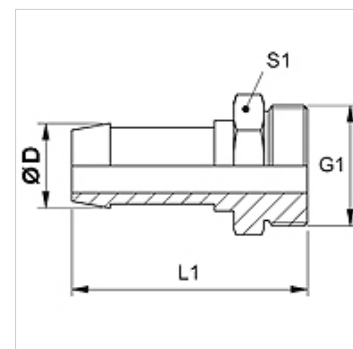
**Tipo de vedação 1** face plana

**Abreviatura** AGM

**Norma** DIN 3852  
ISO 724

**Material** Aço

**Proteção de superfície** com revestimento galvanizado



## Nota

Selecione o terminal adequado de acordo com o tipo de mangueira.

## Artigo

Descrição	DN	Tamanho	Polegada	Ø D (mm)	G1
SIN 13 HM	12	8	1/2"	15,0	M 22 x 1,5
SIN 13 HM 16	12	8	1/2"	15,0	M 26 x 1,5
SIN 16 HM	16	10	5/8"	18,0	M 26 x 1,5