

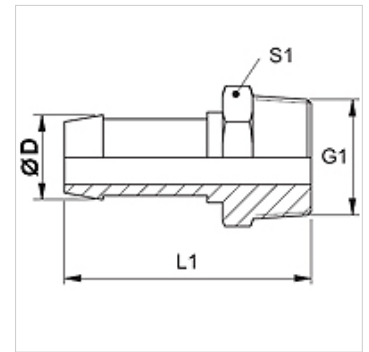
# SIN HN

Terminal para prensar, AGN

**HANSA FLEX**

## Características

Conexão 1	Rosca externa NPT
Tipo de vedação 1	vedação roscada
Abreviatura	AGN
Norma	SAE J516 SAE J514
Material	Aço
Proteção de superfície	com revestimento galvanizado



## Nota

Selecione o terminal adequado de acordo com o tipo de mangueira.

## Artigo

Descrição	DN	Tamanho	Polegada	Ø D (mm)	G1
SIN 03 HN 04	3	2	1/8"	5,0	1/8" -27 NPT
SIN 04 HN	4	3	3/16"	6,0	1/8" -27 NPT
SIN 04 HN 06	4	3	3/16"	6,0	1/4" -18 NPT
SIN 06 HN	6	4	1/4"	8,0	1/4" -18 NPT
SIN 08 HN 10	8	5	5/16"	10,0	3/8" -18 NPT