

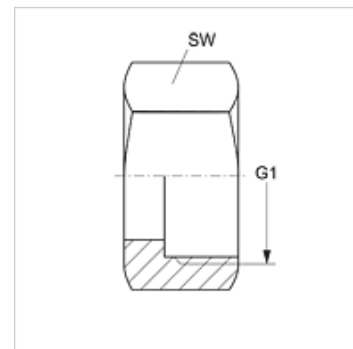
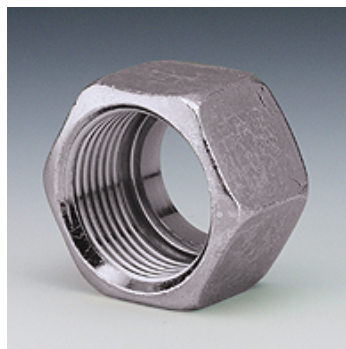
# SUEM R

Porca de capa para niple SI

**HANSA FLEX**

## Características

<b>Conexão 1</b>	Rosca fêmea BSP
<b>Material</b>	Aço
<b>Proteção de superfície</b>	com revestimento galvanizado



## Artigo

Descrição	DN*	G1	SW (mm)
<b>SUEM 03 R 04</b>	3	Rosca 1/8" -28	14
<b>SUEM 04 R 06</b>	5	Rosca 1/4" -19	17
<b>SUEM 06 R</b>	6	Rosca 1/4" -19	17
<b>SUEM 08 R 10</b>	8	Rosca 3/8" -19	19
<b>SUEM 10 R 13</b>	10	Rosca 1/2" -14	24

DN = diâmetro nominal