

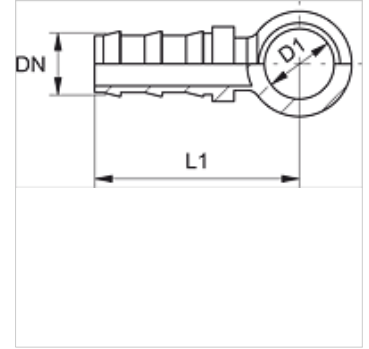
# TR BR

Terminal de cravar, RGN

**HANSA FLEX**

## Características

Conexão 1	Olhal em polegada
Norma	DIN 7642
Material	Aço
Proteção de superfície	com revestimento galvanizado



## Artigo

Descrição	DN	Tamanho	Polegada	D1 (mm)
TR 08 BR 10	8	5	5/16"	17