

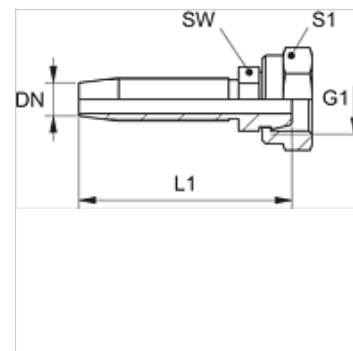
TRN A

Terminal reusável, DKM

HANSA FLEX

Características

Conexão 1	rosca fêmea métrica
Tipo de vedação 1	Cabeça de vedação 60°
Abreviatura	DKM
Norma	DIN 3863
Material	Aço
Proteção de superfície	com revestimento galvanizado



Nota

Selecione o terminal adequado de acordo com o tipo de mangueira.

Artigo

Descrição	DN	Tamanho	Polegada	G1	L1 (mm)	SW (mm)	S1
TRN 04 A	5	3	3/16"	M 12 x 1,5	42,5	10	17
TRN 06 A	6	4	1/4"	M 14 x 1,5	58,5	12	17
TRN 06 A 08	6	4	1/4"	M 16 x 1,5	59,5	14	19
TRN 08 A 10	8	5	5/16"	M 18 x 1,5	63,0	17	22
TRN 10 A	10	6	3/8"	M 18 x 1,5	69,5	17	22
TRN 10 A 13	10	6	3/8"	M 22 x 1,5	70,5	22	27