

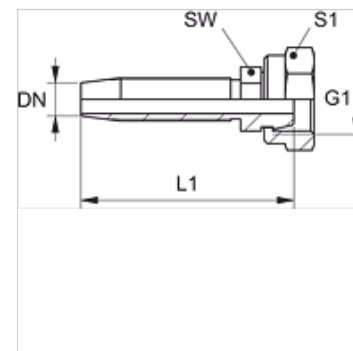
# TRN AB

Terminal reusável, DKR

**HANSA FLEX**

## Características

Conexão 1	Rosca fêmea BSP
Tipo de vedação 1	Cone externo 60°
Abreviatura	DKR
Norma	ISO 8434-6 BS 5200
Material	Aço
Proteção de superfície	com revestimento galvanizado



## Nota

Selecione o terminal adequado de acordo com o tipo de mangueira.

## Artigo

Descrição	DN	Tamanho	Polegada	G1	L1 (mm)	SW (mm)	S1
TRN 04 AB 06	5	3	3/16"	Rosca 1/4" -19	42,5	12	17
TRN 06 AB	6	4	1/4"	Rosca 1/4" -19	58,5	12	17
TRN 10 AB	10	6	3/8"	Rosca 3/8" -19	68,5	17	22