

# TRN HL

Terminal reusável, CEL

**HANSA FLEX**

## Características

**Conexão 1** Rosca externa métrica cilíndrica

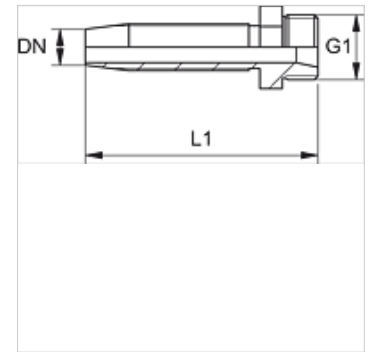
**Tipo de vedação 1** Cone interno 24°

**Abreviatura** CEL

**Norma** ISO 8434-1

**Material** Aço

**Proteção de superfície** com revestimento galvanizado



## Nota

Selecione o terminal adequado de acordo com o tipo de mangueira.

## Artigo

Descrição	DN	Tamanho	Polegada	Série	G1	para Ø externo do tubo em (mm)	L1 (mm)	S1
TRN 04 HL	5	3	3/16"	L	M 12 x 1,5	6	39,5	12
TRN 06 HL	6	4	1/4"	L	M 14 x 1,5	8	56,5	14
TRN 08 HL	8	5	5/16"	L	M 16 x 1,5	10	59,0	17
TRN 08 HL 10	8	5	5/16"	L	M 18 x 1,5	12	59,0	19
TRN 10 HL	10	6	3/8"	L	M 18 x 1,5	12	65,5	19
TRN 20 HL	19	12	3/4"	L	M 30 x 2	22	85,0	30