

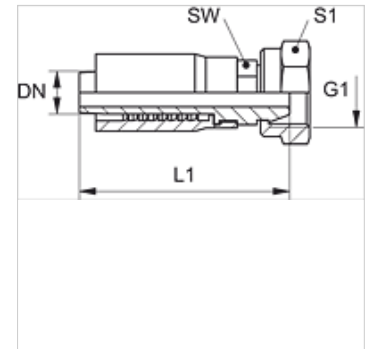
TRP AB

Terminal com capa para prensar, DKR

HANSA FLEX

Características

Conexão 1	Rosca fêmea BSP
Tipo de vedação 1	Cone externo 60°
Abreviatura	DKR
Norma	ISO 8434-6 BS 5200
Escopo de fornecimento	Terminal com capa
Material	Aço
Proteção de superfície	com revestimento galvanizado



Artigo

Descrição	DN	Tamanho	Polegada	G1	L1 (mm)	SW (mm)	S1
TRP 04 AB 02	5	3	3/16"	Rosca 1/8" -28	54,0	10	17
TRP 04 AB 06	5	3	3/16"	Rosca 1/4" -19	54,0	14	19
TRP 06 AB	6	4	1/4"	Rosca 1/4" -19	60,0	14	19
TRP 13 AB	12	8	3/8"	Rosca 1/2" -14	74,0	24	27