

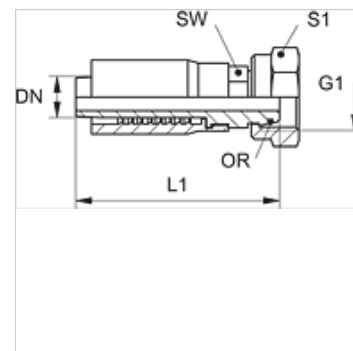
TRP AOL

Terminal com capa para prensar, DKOL

HANSA FLEX

Características

Conexão 1	rosca fêmea métrica
Tipo de vedação 1	Cone externo 24° com O-ring
Abreviatura	DKOL
Norma	ISO 8434-1
Escopo de fornecimento	Terminal com capa
Material	Aço
Proteção de superfície	com revestimento galvanizado



Artigo

Descrição	DN	Tamanho	Polegada	Série	G1	para Ø externo do tubo em (mm)	L1 (mm)	SW (mm)	S1	OR
TRP 06 AOL 10	6	4	1/4"	L	M 18 x 1,5	12	57,0	17	22	9,0 x 1,5