

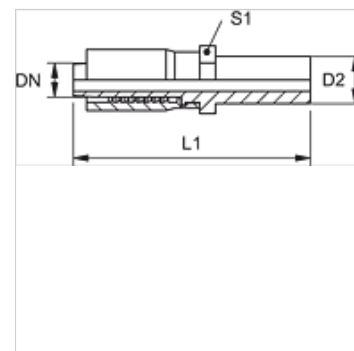
TRP FL

Terminal com capa para prensar, BEL

HANSA FLEX

Características

Conexão 1	Bocal de tubo
Tipo de vedação 1	Conexão de anel de corte
Abreviatura	BEL
Norma	ISO 8434-1
Escopo de fornecimento	Terminal com capa
Material	Aço
Proteção de superfície	com revestimento galvanizado



Nota

A montagem final da anilha tem de ser efetuada em bocal pré-montado de aço temperado (VOM...).

Artigo

Descrição	DN	Tamanho	Polegada	Série	D2 (mm)	L1 (mm)	SW (mm)
TRP 04 FL	5	3	3/16"	L	6,0	57,0	10
TRP 10 FL 13	10	6	3/8"	L	15,0	77,0	19
TRP 13 FL	12	8	1/2"	L	15,0	83,0	24
TRP 13 FL 16	12	8	1/2"	L	18,0	83,0	24

Elementos complementares

VOM	Dispositivo para cravamento de anilhas
-----	--