

TRP HB

Terminal com capa para prensar, AGR

HANSA FLEX

Características

Conexão 1 Rosca externa BSP cilíndrica

Tipo de vedação 1 Cone interno 60°

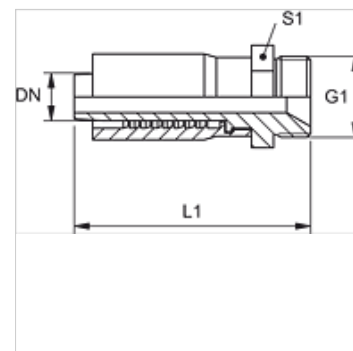
Abreviatura AGR

Norma ISO 8434-6
BS 5200

Escopo de fornecimento Terminal com capa

Material Aço

Proteção de superfície com revestimento galvanizado



Artigo

Descrição	DN	Tamanho	Polegada	G1	L1 (mm)	S1
TRP 04 HB 02	5	3	3/16"	Rosca 1/8" -28	49,0	14
TRP 13 HB	12	8	1/2"	Rosca 1/2" -14	73,0	24