

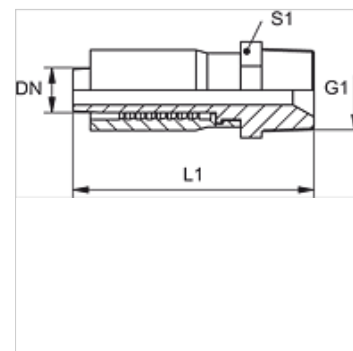
TRP HN

Terminal com capa para prensar, AGN

HANSA FLEX

Características

Conexão 1	Rosca externa NPT
Tipo de vedação 1	vedação de rosca, cone interno adicional de 60°
Abreviatura	AGN
Escopo de fornecimento	Terminal com capa
Material	Aço
Proteção de superfície	com revestimento galvanizado



Artigo

Descrição	DN	Tamanho	Polegada	G1	L1 (mm)	S1
TRP 06 HN	6	4	1/4"	1/4" -18 NPT	58,0	17
TRP 10 HN	10	6	3/8"	3/8" -18 NPT	67,0	22
TRP 13 HN	12	8	1/2"	1/2" -14 NPT	76,0	24