

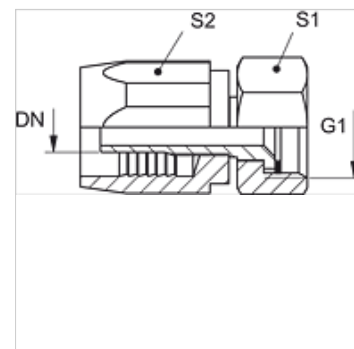
# TWA AR

Terminal reusável para mangueira de limpeza de galeria, ZSSOW

**HANSA FLEX**

## Características

Conexão 1	Rosca fêmea BSP
Tipo de vedação 1	face plana
Abreviatura	DKR plano
Norma	DIN EN 14424 e VG 95951
Escopo de fornecimento	Niple de rosca + terminal de rosca
Material	Latão prensado
Proteção de superfície	polido cromado



## Nota

Junta em PU.

## Artigo

Descrição	DN*	Tamanho	Polegada	G1	S1	S2
TWA 20 AR 25	19	12	3/4"	Rosca 1" -11	36	36

DN = diâmetro nominal

## é acessório para os seguintes produtos

ZSS OW	Mangueira para ponto de consumo
--------	---------------------------------