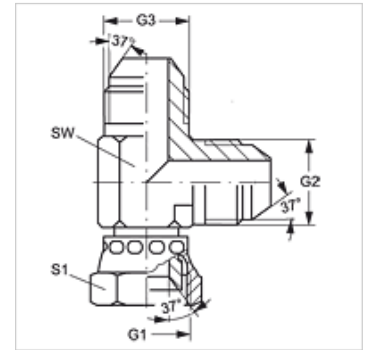


L AJ HJ VA

Conexão roscada, em L

Características

| | |
|-----------------------|---|
| Conexão 1 | Rosca fêmea UN/UNF |
| Tipo de vedação 1 | Cone interno 74° |
| Conexão 2 + 3 | Rosca externa UN/UNF |
| Tipo de vedação 2 + 3 | Cone externo 74° |
| Tipo | Adaptador de rosca fêmea de direção ajustável |
| Modelo | em L |
| Material | Aço inoxidável |



Artigo

| Descrição | G1 | G2 + G3 | SW (mm) | S1 |
|---------------|----------------|----------------|------------|----|
| L AJ 04 HJ VA | 7/16" -20 UNF | 7/16" -20 UNF | 11 | 16 |
| L AJ 05 HJ VA | 1/2" -20 UNF | 1/2" -20 UNF | 13 | 17 |
| L AJ 06 HJ VA | 9/16" -18 UNF | 9/16" -18 UNF | 14 | 19 |
| L AJ 08 HJ VA | 3/4" -16 UNF | 3/4" -16 UNF | 19 | 22 |
| L AJ 10 HJ VA | 7/8" -14 UNF | 7/8" -14 UNF | 22 | 17 |
| L AJ 12 HJ VA | 1.1/16" -12 UN | 1.1/16" -12 UN | 27 | 32 |
| L AJ 16 HJ VA | 1.5/16" -12 UN | 1.5/16" -12 UN | 33 | 38 |
| L AJ 20 HJ VA | 1.5/8" -12 UN | 1.5/8" -12 UN | 41 | 50 |
| L AJ 24 HJ VA | 1.7/8" -12 UN | 1.7/8" -12 UN | 48 | 55 |

SW, S1, S2 = tamanho da chave

Variantes do produto

L AJ HJ Conexão roscada, em L, Aço