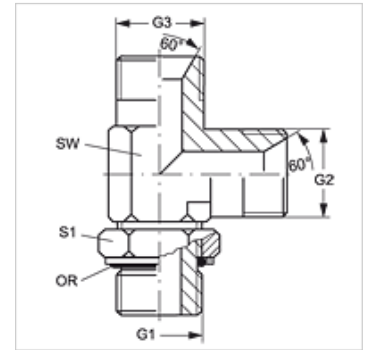


L HMOK HB

Conexão roscada, em L

Características

Conexão 1	Rosca externa métrica cilíndrica
Tipo de vedação 1	Adaptador roscado com O-ring + anel de câmara
Conexão 2 + 3	Rosca externa BSP cilíndrica
Tipo de vedação 2 + 3	Cone interno 60°
Tipo	Adaptador de rosca macho orientável
Modelo	em L
Material	Aço
Proteção de superfície	com revestimento galvanizado



Artigo

Descrição	G1	G2 + G3	SW (mm)	S1	OR
L HMOK 12 HB 02	M 12 x 1,5	Rosca 1/8" -28	13	18	9,3 x 2,4
L HMOK 12 HB 04	M 12 x 1,5	Rosca 1/4" -19	14	18	9,3 x 2,4
L HMOK 14 HB 04	M 14 x 1,5	Rosca 1/4" -19	14	20	11,3 x 2,4
L HMOK 14 HB 06	M 14 x 1,5	Rosca 3/8" -19	19	20	11,3 x 2,4
L HMOK 16 HB 04	M 16 x 1,5	Rosca 1/4" -19	19	22	13,3 x 2,4
L HMOK 16 HB 06	M 16 x 1,5	Rosca 3/8" -19	19	22	13,3 x 2,4
L HMOK 18 HB 06	M 18 x 1,5	Rosca 3/8" -19	22	24	15,3 x 2,4
L HMOK 18 HB 08	M 18 x 1,5	Rosca 1/2" -14	22	24	15,3 x 2,4
L HMOK 20 HB 08	M 20 x 1,5	Rosca 1/2" -14	22	28	17,3 x 2,4
L HMOK 22 HB 08	M 22 x 1,5	Rosca 1/2" -14	22	28	19,3 x 2,4
L HMOK 22 HB 12	M 22 x 1,5	Rosca 3/4" -14	27	28	19,3 x 2,4

SW, S1, S2 = tamanho da chave

Acessório para

KAMMRING M Anel de câmara, métrico