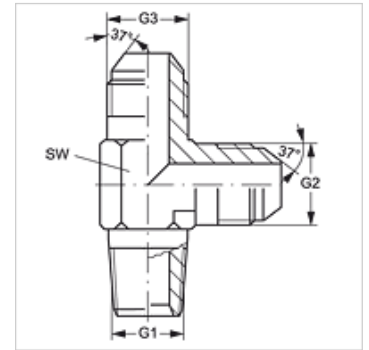


L HN HJ VA

Conexão roscada, em L

Características

Conexão 1	Rosca externa NPT
Tipo de vedação 1	vedação roscada
Conexão 2 + 3	Rosca externa UN/UNF
Tipo de vedação 2 + 3	Cone externo 74°
Tipo	Adaptador rosca macho
Modelo	em L
Material	Aço inoxidável



Artigo

Descrição	G1	G2 + G3	SW (mm)
L HN 02 HJ 04 VA	1/8" -27 NPT	7/16" -20 UNF	11
L HN 04 HJ VA	1/4" -18 NPT	7/16" -20 UNF	14
L HN 04 HJ 06 VA	1/4" -18 NPT	9/16" -18 UNF	14
L HN 06 HJ VA	3/8" -18 NPT	9/16" -18 UNF	19
L HN 06 HJ 08 VA	3/8" -18 NPT	3/4" -16 UNF	19
L HN 08 HJ VA	1/2" -14 NPT	3/4" -16 UNF	22
L HN 12 HJ VA	3/4" -14 NPT	1.1/16" -12 UN	27

SW = tamanho da chave

Variantes do produto

L HN HJ Conexão roscada, em L, Aço