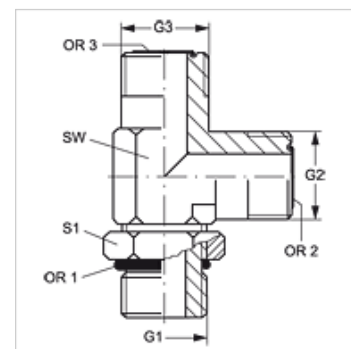


L HRO HJOF

Conexão roscada, em L

Características

Conexão 1	Rosca externa BSP cilíndrica
Tipo de vedação 1	Forma G
Conexão 2 + 3	Rosca externa ORFS
Tipo de vedação 2 + 3	vedação plana com O-ring
Tipo	Adaptador de rosca macho orientável
Modelo	em L
Material	Aço
Proteção de superfície	com revestimento galvanizado



Artigo

Descrição	G1	G2 + G3	SW (mm)	S1	OR1	OR2 + OR3
L HRO 12 HJOF 10	Rosca 3/4" -14	1" -14 UNS	30	36	23,47 x 2,62	15,60 x 1,78
L HRO 16 HJOF 12	Rosca 1" -11	1.3/16" -12 UN	36	41	29,75 x 3,53	18,77 x 1,78

SW, S1, S2 = tamanho da chave