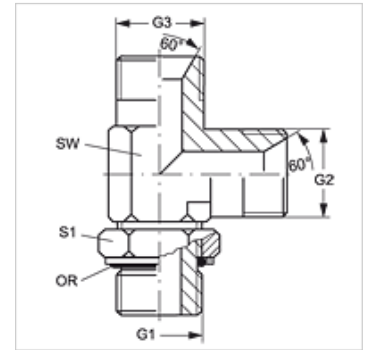


L HROK HB

Conexão roscada, em L

Características

Conexão 1	Rosca externa BSP cilíndrica
Tipo de vedação 1	Adaptador roscado com O-ring + anel de câmara
Conexão 2 + 3	Rosca externa BSP cilíndrica
Tipo de vedação 2 + 3	Cone interno 60°
Tipo	Adaptador de rosca macho orientável
Modelo	em L
Material	Aço
Proteção de superfície	com revestimento galvanizado



Artigo

Descrição	G1	G2 + G3	SW (mm)	S1	OR
L HROK 02 HB	Rosca 1/8" -28	Rosca 1/8" -28	11	16	7,65 x 1,78
L HROK 04 HB 02	Rosca 1/4" -19	Rosca 1/8" -28	14	20	10,78 x 2,62
L HROK 04 HB	Rosca 1/4" -19	Rosca 1/4" -19	14	20	10,78 x 2,62
L HROK 04 HB 06	Rosca 1/4" -19	Rosca 3/8" -19	19	20	10,78 x 2,62
L HROK 06 HB 04	Rosca 3/8" -19	Rosca 1/4" -19	19	24	13,94 x 2,62
L HROK 06 HB	Rosca 3/8" -19	Rosca 3/8" -19	19	24	13,94 x 2,62
L HROK 06 HB 08	Rosca 3/8" -19	Rosca 1/2" -14	22	24	13,94 x 2,62
L HROK 08 HB 06	Rosca 1/2" -14	Rosca 3/8" -19	22	28	17,86 x 2,62
L HROK 08 HB	Rosca 1/2" -14	Rosca 1/2" -14	22	28	17,86 x 2,62
L HROK 08 HB 10	Rosca 1/2" -14	Rosca 5/8" -14	22	28	17,86 x 2,62
L HROK 08 HB 12	Rosca 1/2" -14	Rosca 3/4" -14	27	28	17,86 x 2,62
L HROK 12 HB 08	Rosca 3/4" -14	Rosca 1/2" -14	27	35	23,47 x 2,62
L HROK 12 HB	Rosca 3/4" -14	Rosca 3/4" -14	27	35	23,47 x 2,62
L HROK 12 HB 16	Rosca 3/4" -14	Rosca 1" -11	33	35	23,47 x 2,62
L HROK 16 HB 12	Rosca 1" -11	Rosca 3/4" -14	33	43	29,74 x 3,53
L HROK 16 HB	Rosca 1" -11	Rosca 1" -11	33	45	29,74 x 3,53
L HROK 20 HB 16	Rosca 1.1/4" -11	Rosca 1" -11	41	52	37,69 x 3,53
L HROK 20 HB	Rosca 1.1/4" -11	Rosca 1.1/4" -11	41	52	37,69 x 3,53
L HROK 24 HB	Rosca 1.1/2" -11	Rosca 1.1/2" -11	48	58	44,04 x 3,53

SW, S1, S2 = tamanho da chave

Acessório para

KAMMRING G Anel de câmara, em polegada