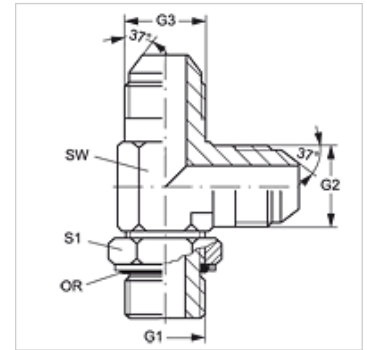


L HROK HJ

Conexão roscada, em L

Características

| | |
|-------------------------------|---|
| Conexão 1 | Rosca externa BSP cilíndrica |
| Tipo de vedação 1 | Adaptador roscado com O-ring + anel de câmara |
| Conexão 2 + 3 | Rosca externa UN/UNF |
| Tipo de vedação 2 + 3 | Cone externo 74° |
| Tipo | Adaptador de rosca macho orientável |
| Modelo | em L |
| Material | Aço |
| Proteção de superfície | com revestimento galvanizado |



Artigo

| Descrição | G1 | G2 + G3 | SW (mm) | S1 | OR |
|-----------------|------------------|----------------|------------|----|--------------|
| L HROK 02 HJ 04 | Rosca 1/8" -28 | 7/16" -20 UNF | 11 | 14 | 8,00 x 2,00 |
| L HROK 02 HJ 05 | Rosca 1/8" -28 | 1/2" -20 UNF | 13 | 14 | 8,00 x 2,00 |
| L HROK 04 HJ | Rosca 1/4" -19 | 7/16" -20 UNF | 14 | 19 | 10,77 x 2,62 |
| L HROK 04 HJ 05 | Rosca 1/4" -19 | 1/2" -20 UNF | 14 | 19 | 10,77 x 2,62 |
| L HROK 04 HJ 06 | Rosca 1/4" -19 | 9/16" -18 UNF | 14 | 19 | 10,77 x 2,62 |
| L HROK 04 HJ 08 | Rosca 1/4" -19 | 3/4" -16 UNF | 19 | 19 | 10,77 x 2,62 |
| L HROK 06 HJ 04 | Rosca 3/8" -19 | 7/16" -20 UNF | 19 | 22 | 13,94 x 2,62 |
| L HROK 06 HJ 05 | Rosca 3/8" -19 | 1/2" -20 UNF | 19 | 22 | 13,94 x 2,62 |
| L HROK 06 HJ | Rosca 3/8" -19 | 9/16" -18 UNF | 19 | 22 | 13,94 x 2,62 |
| L HROK 06 HJ 08 | Rosca 3/8" -19 | 3/4" -16 UNF | 19 | 22 | 13,94 x 2,62 |
| L HROK 06 HJ 10 | Rosca 3/8" -19 | 7/8" -14 UNF | 22 | 22 | 13,94 x 2,62 |
| L HROK 08 HJ 06 | Rosca 1/2" -14 | 9/16" -18 UNF | 22 | 27 | 17,86 x 2,62 |
| L HROK 08 HJ | Rosca 1/2" -14 | 3/4" -16 UNF | 22 | 27 | 17,86 x 2,62 |
| L HROK 08 HJ 10 | Rosca 1/2" -14 | 7/8" -14 UNF | 22 | 27 | 17,86 x 2,62 |
| L HROK 08 HJ 12 | Rosca 1/2" -14 | 1.1/16" -12 UN | 27 | 27 | 17,86 x 2,62 |
| L HROK 12 HJ 08 | Rosca 3/4" -14 | 3/4" -16 UNF | 27 | 36 | 23,47 x 2,62 |
| L HROK 12 HJ 10 | Rosca 3/4" -14 | 7/8" -14 UNF | 27 | 36 | 23,47 x 2,62 |
| L HROK 12 HJ | Rosca 3/4" -14 | 1.1/16" -12 UN | 27 | 36 | 23,47 x 2,62 |
| L HROK 12 HJ 16 | Rosca 3/4" -14 | 1.5/16" -12 UN | 33 | 36 | 23,47 x 2,62 |
| L HROK 16 HJ 12 | Rosca 1" -11 | 1.1/16" -12 UN | 33 | 41 | 29,74 x 3,53 |
| L HROK 16 HJ | Rosca 1" -11 | 1.5/16" -12 UN | 33 | 41 | 29,74 x 3,53 |
| L HROK 16 HJ 20 | Rosca 1" -11 | 1.5/8" -12 UN | 41 | 41 | 29,74 x 3,53 |
| L HROK 20 HJ 16 | Rosca 1.1/4" -11 | 1.5/16" -12 UN | 41 | 41 | 37,69 x 3,53 |
| L HROK 20 HJ | Rosca 1.1/4" -11 | 1.5/8" -12 UN | 41 | 50 | 37,69 x 3,53 |
| L HROK 20 HJ 24 | Rosca 1.1/4" -11 | 1.7/8" -12 UN | 48 | 50 | 37,69 x 3,53 |
| L HROK 24 HJ | Rosca 1.1/2" -11 | 1.7/8" -12 UN | 48 | 55 | 44,04 x 3,53 |

SW, S1, S2 = tamanho da chave

Variantes do produto

L HROK HJ VA Conexão roscada, em L, Aço inoxidável

Acessório para

KAMMRING G Anel de câmara, em polegada