

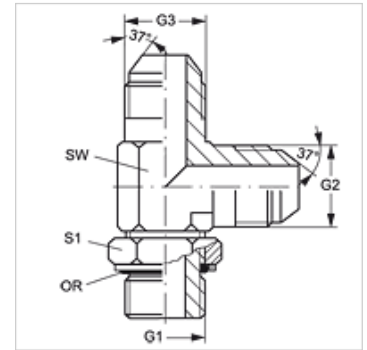
# L HROK HJ VA

Conexão roscada, em L

**HANSA FLEX**

## Características

<b>Conexão 1</b>	Rosca externa BSP cilíndrica
<b>Tipo de vedação 1</b>	Adaptador roscado com O-ring + anel de câmara
<b>Conexão 2 + 3</b>	Rosca externa UN/UNF
<b>Tipo de vedação 2 + 3</b>	Cone externo 74°
<b>Tipo</b>	Adaptador de rosca macho orientável
<b>Modelo</b>	em L
<b>Material</b>	Aço inoxidável



## Instruções de encomenda

Vedações NBR

FPM (Viton) a pedido

## Artigo

Descrição	G1	G2 + G3	SW (mm)	S1	OR
<b>L HROK 02 HJ 04 VA</b>	Rosca 1/8" -28	7/16" -20 UNF	11	14	8,00 x 2,00
<b>L HROK 04 HJ 06 VA</b>	Rosca 1/4" -19	9/16" -18 UNF	14	19	10,77 x 2,62

SW, S1, S2 = tamanho da chave

## Variantes do produto

**L HROK HJ** Conexão roscada, em L, Aço

## Acessório para

**KAMMRING G** Anel de câmara, em polegada