

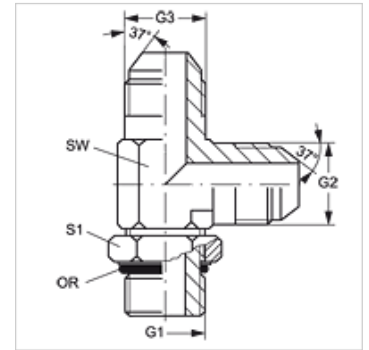
# L O HJ

Conexão roscada, em L

**HANSA FLEX**

## Características

Conexão 1	Rosca externa UN/UNF
Tipo de vedação 1	Vedação com O-ring no Adaptador de rosca macho
Conexão 2 + 3	Rosca externa UN/UNF
Tipo de vedação 2 + 3	Cone externo 74°
Tipo	Adaptador de rosca macho orientável
Modelo	em L
Material	Aço
Proteção de superfície	com revestimento galvanizado



## Artigo

Descrição	G1	G2 + G3	SW (mm)	S1	OR
L O 04 HJ	7/16" -20 UNF	7/16" -20 UNF	11	14	8,92 x 1,83
L O 05 HJ	1/2" -20 UNF	1/2" -20 UNF	14	16	10,52 x 1,83
L O 06 HJ	9/16" -18 UNF	9/16" -18 UNF	14	17	15,40 x 2,10
L O 08 HJ	3/4" -16 UNF	3/4" -16 UNF	19	22	16,36 x 2,20
L O 08 HJ 06	3/4" -16 UNF	9/16" -18 UNF	19	22	16,36 x 2,20
L O 10 HJ	7/8" -14 UNF	7/8" -14 UNF	22	25	19,18 x 2,46
L O 10 HJ 12	7/8" -14 UNF	1.1/16" -12 UN	27	25	19,18 x 2,46
L O 12 HJ	1.1/16" -12 UN	1.1/16" -12 UN	27	32	23,47 x 2,95
L O 12 HJ 16	1.1/16" -12 UN	1.5/16" -12 UN	33	32	23,47 x 2,95
L O 16 HJ	1.5/16" -12 UN	1.5/16" -12 UN	33	38	29,74 x 2,95
L O 16 HJ 12	1.5/16" -12 UN	1.1/16" -12 UN	27	38	29,74 x 2,95
L O 20 HJ	1.5/8" -12 UN	1.5/8" -12 UN	41	48	37,47 x 3,00
L O 24 HJ	1.7/8" -12 UN	1.7/8" -12 UN	48	54	43,69 x 3,00

SW = tamanho da chave

## Variantes do produto

L O HJ VA Conexão roscada, em L, Aço inoxidável