

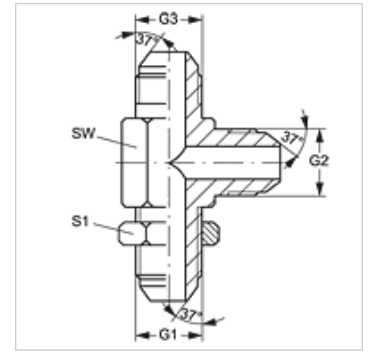
L SV HJ

Conexão roscada tipo painel, em L

HANSA FLEX

Características

Conexão 1 - 3	Rosca externa UN/UNF
Tipo de vedação 1 - 3	Cone externo 74°
Tipo	Adaptador tipo painel
Modelo	em L
Material	Aço
Proteção de superfície	com revestimento galvanizado



Artigo

Descrição	G1 - G3	SW (mm)	S1
L SV 04 HJ	7/16" -20 UNF	11	17
L SV 05 HJ	1/2" -20 UNF	14	19
L SV 06 HJ	9/16" -18 UNF	14	21
L SV 08 HJ	3/4" -16 UNF	19	25
L SV 10 HJ	7/8" -14 UNF	22	29
L SV 12 HJ	1.1/16" -12 UN	27	35

SW, S1, S2 = tamanho da chave