

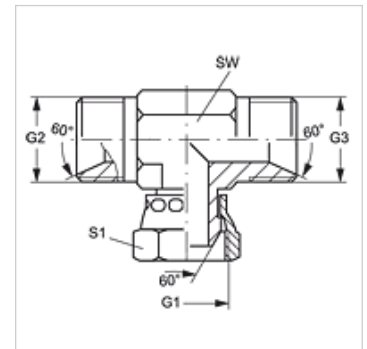
T AB HB

Conexão roscada, em T

HANSA FLEX

Características

Conexão 1	Rosca fêmea BSP
Tipo de vedação 1	Cone externo 60°
Conexão 2 + 3	Rosca externa BSP cilíndrica
Tipo de vedação 2 + 3	Cone interno 60°
Tipo	Adaptador de rosca fêmea de direção ajustável
Modelo	em T
Material	Aço
Proteção de superfície	com revestimento galvanizado



Artigo

Descrição	G1	G2 + G3	SW (mm)	S1
T AB 04 HB	Rosca 1/4" -19	Rosca 1/4" -19	14	19
T AB 06 HB	Rosca 3/8" -19	Rosca 3/8" -19	17	22
T AB 08 HB	Rosca 1/2" -14	Rosca 1/2" -14	22	27
T AB 10 HB	Rosca 5/8" -14	Rosca 5/8" -14	24	30
T AB 12 HB	Rosca 3/4" -14	Rosca 3/4" -14	27	32
T AB 16 HB	Rosca 1" -11	Rosca 1" -11	36	41
T AB 20 HB	Rosca 1.1/4" -11	Rosca 1.1/4" -11	46	50
T AB 24 HB	Rosca 1.1/2" -11	Rosca 1.1/2" -11	50	55

SW, S1, S2 = tamanho da chave

Variantes do produto

T AB HB VA Conexão roscada, em T, Aço inoxidável