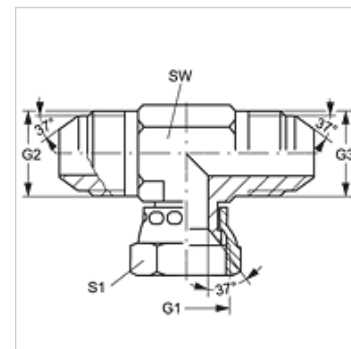


T AJ HJ VA

Conexão roscada, em T

Características

Conexão 1	Rosca fêmea UN/UNF
Tipo de vedação 1	Cone interno 74°
Conexão 2 + 3	Rosca externa UN/UNF
Tipo de vedação 2 + 3	Cone externo 74°
Tipo	Adaptadorl de rosca fêmea de direção ajustável
Modelo	em T
Material	Aço inoxidável



Artigo

Descrição	G1	G2 + G3	SW (mm)	S1
T AJ 04 HJ VA	7/16" -20 UNF	7/16" -20 UNF	11	16
T AJ 05 HJ VA	1/2" -20 UNF	1/2" -20 UNF	13	17
T AJ 06 HJ VA	9/16" -18 UNF	9/16" -18 UNF	14	19
T AJ 08 HJ VA	3/4" -16 UNF	3/4" -16 UNF	19	22
T AJ 10 HJ VA	7/8" -14 UNF	7/8" -14 UNF	22	27
T AJ 12 HJ VA	1.1/16" -12 UN	1.1/16" -12 UN	27	32
T AJ 16 HJ VA	1.5/16" -12 UN	1.5/16" -12 UN	33	38
T AJ 20 HJ VA	1.5/8" -12 UN	1.5/8" -12 UN	41	50
T AJ 24 HJ VA	1.7/8" -12 UN	1.7/8" -12 UN	48	55

SW, S1, S2 = tamanho da chave

Variantes do produto

T AJ HJ Conexão roscada, em T, Aço