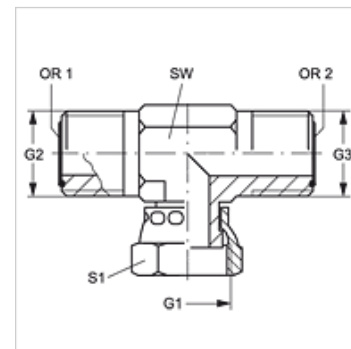


# T AJF HJOF

Conexão roscada, em T

## Características

<b>Conexão 1</b>	Rosca fêmea ORFS
<b>Tipo de vedação 1</b>	face plana
<b>Conexão 2 + 3</b>	Rosca externa ORFS
<b>Tipo de vedação 2 + 3</b>	vedação plana com O-ring
<b>Tipo</b>	Adaptador de rosca fêmea de direção ajustável
<b>Modelo</b>	em T
<b>Material</b>	Aço
<b>Proteção de superfície</b>	com revestimento galvanizado



## Artigo

Descrição	G1	G2 + G3	SW (mm)	S1	OR1 + OR2
T AJF 04 HJOF	9/16" -18 UNF	9/16" -18 UNF	14	17	7,66 x 1,78
T AJF 06 HJOF	11/16" -16 UN	11/16" -16 UN	19	22	9,25 x 1,78
T AJF 08 HJOF	13/16" -16 UN	13/16" -16 UN	19	24	12,42 x 1,78
T AJF 10 HJOF	1" -14 UNS	1" -14 UNS	27	30	15,60 x 1,78
T AJF 12 HJOF	1.3/16" -12 UN	1.3/16" -12 UN	30	35	18,77 x 1,78
T AJF 16 HJOF	1.7/16" -12 UN	1.7/16" -12 UN	37	41	23,52 x 1,78
T AJF 20 HJOF	1.11/16" -12 UN	1.11/16" -12 UN	41	48	29,87 x 1,78
T AJF 24 HJOF	2" -12 UN	2" -12 UN	48	55	37,82 x 1,78

SW, S1, S2 = tamanho da chave