

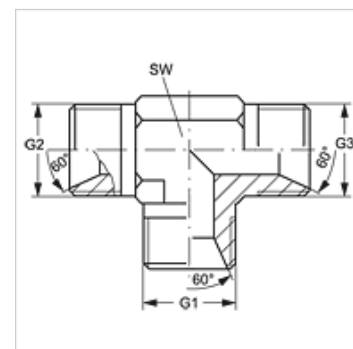
# T HB

Conexão roscada, em T

**HANSA FLEX**

## Características

Conexão 1 - 3	Rosca externa BSP cilíndrica
Tipo de vedação 1 - 3	Cone interno 60°
Tipo	Adaptador de conexão
Modelo	em T
Material	Aço
Proteção de superfície	com revestimento galvanizado



## Artigo

Descrição	G1 - G3	SW (mm)
T HB 02	Rosca 1/8" -28	11
T HB 04	Rosca 1/4" -19	14
T HB 06	Rosca 3/8" -19	19
T HB 08	Rosca 1/2" -14	22
T HB 10	Rosca 5/8" -14	22
T HB 12	Rosca 3/4" -14	27
T HB 16	Rosca 1" -11	33
T HB 20	Rosca 1.1/4" -11	41
T HB 24	Rosca 1.1/2" -11	48
T HB 32	Rosca 2" -11	64

SW = tamanho da chave

## Variantes do produto

T HB VA	Conexão roscada, em T, Aço inoxidável
---------	---------------------------------------