

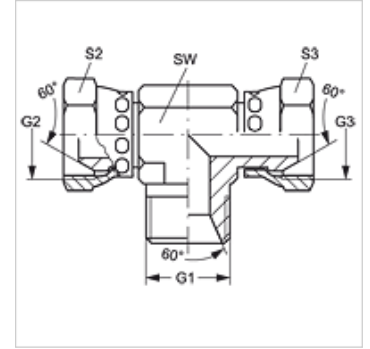
T HB AB

Conexão roscada, em T

HANSA FLEX

Características

Conexão 1	Rosca externa BSP cilíndrica
Tipo de vedação 1	Cone interno 60°
Conexão 2 + 3	Rosca fêmea BSP
Tipo de vedação 2 + 3	Cone externo 60°
Tipo	Adaptador rosca macho
Modelo	em T
Material	Aço
Proteção de superfície	com revestimento galvanizado



Artigo

Descrição	G1	G2 + G3	SW (mm)	S2 + S3
T HB 04 AB	Rosca 1/4" -19	Rosca 1/4" -19	14	19
T HB 06 AB	Rosca 3/8" -19	Rosca 3/8" -19	19	22
T HB 08 AB	Rosca 1/2" -14	Rosca 1/2" -14	22	27
T HB 12 AB	Rosca 3/4" -14	Rosca 3/4" -14	27	32
T HB 16 AB	Rosca 1" -11	Rosca 1" -11	33	41

SW, S1, S2 = tamanho da chave