

# T HB VA

Conexão roscada, em T

**HANSA FLEX**

## Características

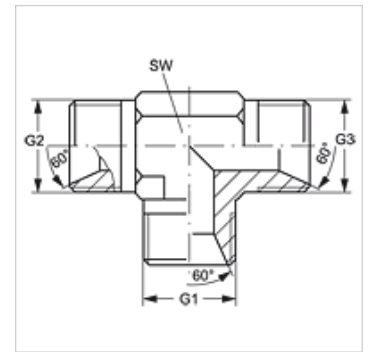
**Conexão 1 - 3** Rosca externa BSP cilíndrica

**Tipo de vedação 1 - 3** Cone interno 60°

**Tipo** Adaptador de conexão

**Modelo** em T

**Material** Aço inoxidável



## Artigo

Descrição	G1 - G3	SW (mm)
T HB 02 VA	Rosca 1/8" -28	11
T HB 04 VA	Rosca 1/4" -19	14
T HB 06 VA	Rosca 3/8" -19	19
T HB 08 VA	Rosca 1/2" -14	22
T HB 12 VA	Rosca 3/4" -14	27
T HB 16 VA	Rosca 1" -11	33
T HB 20 VA	Rosca 1.1/4" -11	41
T HB 24 VA	Rosca 1.1/2" -11	48
T HB 32 VA	Rosca 2" -11	64

SW = tamanho da chave

## Variantes do produto

T HB Conexão roscada, em T, Aço