

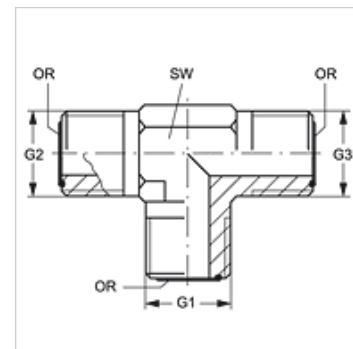
T HJOF VA

Bocal de união roscado, em T

HANSA FLEX

Características

Conexão 1 - 3	Rosca externa ORFS
Tipo de vedação 1 - 3	vedação plana com O-ring
Tipo	Bocal de união roscado
Modelo	em T
Material	Aço inoxidável



Instruções de encomenda

Vedações NBR
FPM (Viton) a pedido

Artigo

Descrição	G1 - G3	SW (mm)	OR1 - OR3
T HJOF 04 VA	9/16" -18 UNF	14	7,65 x 1,78
T HJOF 06 VA	11/16" -16 UN	19	9,25 x 1,78
T HJOF 08 VA	13/16" -16 UN	19	12,42 x 1,78
T HJOF 10 VA	1" -14 UNS	27	15,60 x 1,78
T HJOF 12 VA	1.3/16" -12 UN	30	18,77 x 1,78
T HJOF 16 VA	1.7/16" -12 UN	36	23,52 x 1,78
T HJOF 24 VA	2" -12 UN	48	37,82 x 1,78

SW = tamanho da chave

Variantes do produto

T HJOF Bocal de união roscado, em T, Aço