

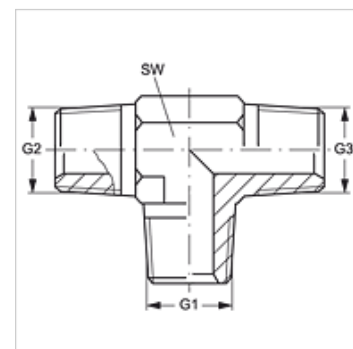
T HN

Conexão roscada, em T

HANSA FLEX

Características

Conexão 1 - 3	Rosca externa NPT
Tipo de vedação 1 - 3	vedação roscada
Tipo	Adaptador rosca macho
Modelo	em T
Material	Aço
Proteção de superfície	com revestimento galvanizado



Artigo

Descrição	G1 - G3	SW (mm)
T HN 02	1/8" -27 NPT	11
T HN 04	1/4" -18 NPT	14
T HN 06	3/8" -18 NPT	19
T HN 08	1/2" -14 NPT	22
T HN 12	3/4" -14 NPT	27
T HN 16	1" -11,5 NPT	41
T HN 20	1.1/4" -11,5 NPT	48

SW = tamanho da chave

Variantes do produto

T HN VA	Conexão roscada, em T, Aço inoxidável
---------	---------------------------------------