

T HN VA

Conexão roscada, em T

HANSA FLEX

Características

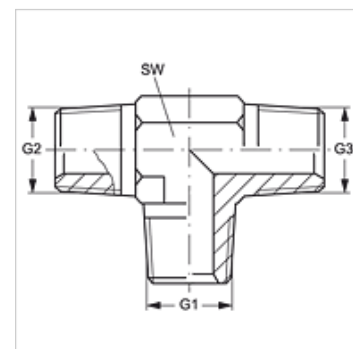
Conexão 1 - 3 Rosca externa NPT

Tipo de vedação 1 - 3 vedação roscada

Tipo Adaptador rosca macho

Modelo em T

Material Aço inoxidável



Artigo

Descrição	G1 - G3	SW (mm)
T HN 08 VA	1/2" -14 NPT	22

SW = tamanho da chave

Variantes do produto

T HN Conexão roscada, em T, Aço