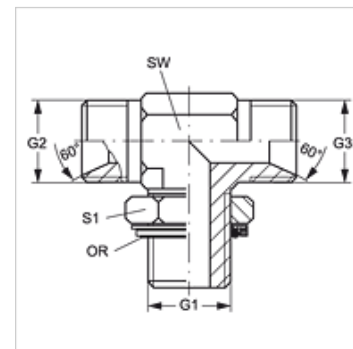


# T HROK HB

Conexão roscada, em T

## Características

<b>Conexão 1</b>	Rosca externa BSP cilíndrica
<b>Tipo de vedação 1</b>	Adaptador roscado com O-ring + anel de câmara
<b>Conexão 2 + 3</b>	Rosca externa BSP cilíndrica
<b>Tipo de vedação 2 + 3</b>	Cone interno 60°
<b>Tipo</b>	Adaptador de rosca macho orientável
<b>Modelo</b>	em T
<b>Material</b>	Aço
<b>Proteção de superfície</b>	com revestimento galvanizado



## Artigo

Descrição	G1	G2 + G3	SW (mm)	S1	OR
<b>T HROK 02 HB</b>	Rosca 1/8" -28	Rosca 1/8" -28	14	14	7,65 x 1,78
<b>T HROK 04 HB 02</b>	Rosca 1/4" -19	Rosca 1/8" -28	14	19	10,78 x 2,62
<b>T HROK 04 HB</b>	Rosca 1/4" -19	Rosca 1/4" -19	19	19	10,78 x 2,62
<b>T HROK 04 HB 06</b>	Rosca 1/4" -19	Rosca 3/8" -19	19	19	10,78 x 2,62
<b>T HROK 06 HB 04</b>	Rosca 3/8" -19	Rosca 1/4" -19	19	22	13,94 x 2,62
<b>T HROK 06 HB</b>	Rosca 3/8" -19	Rosca 3/8" -19	19	22	13,94 x 2,62
<b>T HROK 06 HB 08</b>	Rosca 3/8" -19	Rosca 1/2" -14	19	22	13,94 x 2,62
<b>T HROK 08 HB 06</b>	Rosca 1/2" -14	Rosca 3/8" -19	27	27	17,86 x 2,62
<b>T HROK 08 HB</b>	Rosca 1/2" -14	Rosca 1/2" -14	27	27	17,86 x 2,62
<b>T HROK 08 HB 10</b>	Rosca 1/2" -14	Rosca 5/8" -14	27	27	17,86 x 2,62
<b>T HROK 08 HB 12</b>	Rosca 1/2" -14	Rosca 3/4" -14	30	27	17,86 x 2,62
<b>T HROK 12 HB 08</b>	Rosca 3/4" -14	Rosca 1/2" -14	30	36	23,47 x 2,62
<b>T HROK 12 HB</b>	Rosca 3/4" -14	Rosca 3/4" -14	30	36	23,47 x 2,62
<b>T HROK 12 HB 16</b>	Rosca 3/4" -14	Rosca 1" -11	36	36	23,47 x 2,62
<b>T HROK 16 HB 12</b>	Rosca 1" -11	Rosca 3/4" -14	36	41	29,74 x 3,53
<b>T HROK 16 HB</b>	Rosca 1" -11	Rosca 1" -11	36	41	29,74 x 3,53
<b>T HROK 20 HB 16</b>	Rosca 1.1/4" -11	Rosca 1" -11	41	50	37,69 x 3,53
<b>T HROK 20 HB</b>	Rosca 1.1/4" -11	Rosca 1.1/4" -11	51	50	37,69 x 3,53
<b>T HROK 24 HB</b>	Rosca 1.1/2" -11	Rosca 1.1/2" -11	50	55	44,04 x 3,53

SW, S1, S2 = tamanho da chave

## Acessório para

**KAMMRING G** Anel de câmara, em polegada