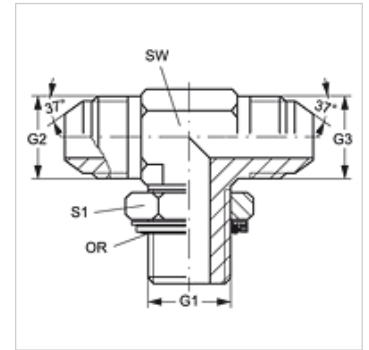


T HROK HJ

Conexão roscada, em T

Características

Conexão 1	Rosca externa BSP cilíndrica
Tipo de vedação 1	Adaptador roscado com O-ring + anel de câmara
Conexão 2 + 3	Rosca externa UN/UNF
Tipo de vedação 2 + 3	Cone externo 74°
Tipo	Adaptador de rosca macho orientável
Modelo	em T
Material	Aço
Proteção de superfície	com revestimento galvanizado



Artigo

Descrição	G1	G2 + G3	SW (mm)	S1	OR
T HROK 02 HJ 04	Rosca 1/8" -28	7/16" -20 UNF	11	14	8,00 x 2,00
T HROK 02 HJ 05	Rosca 1/8" -28	1/2" -20 UNF	14	14	8,00 x 2,00
T HROK 04 HJ	Rosca 1/4" -19	7/16" -20 UNF	14	19	10,77 x 2,62
T HROK 04 HJ 05	Rosca 1/4" -19	1/2" -20 UNF	14	14	10,77 x 2,62
T HROK 04 HJ 06	Rosca 1/4" -19	9/16" -18 UNF	14	19	10,77 x 2,62
T HROK 04 HJ 08	Rosca 1/4" -19	3/4" -16 UNF	19	19	10,77 x 2,62
T HROK 06 HJ 04	Rosca 3/8" -19	7/16" -20 UNF	19	22	13,94 x 2,62
T HROK 06 HJ 05	Rosca 3/8" -19	1/2" -20 UNF	19	22	13,94 x 2,62
T HROK 06 HJ	Rosca 3/8" -19	9/16" -18 UNF	19	22	13,94 x 2,62
T HROK 06 HJ 08	Rosca 3/8" -19	3/4" -16 UNF	22	22	13,94 x 2,62
T HROK 06 HJ 10	Rosca 3/8" -19	7/8" -14 UNF	22	22	13,94 x 2,62
T HROK 08 HJ 04	Rosca 1/2" -14	7/16" -20 UNF	22	27	17,86 x 2,62
T HROK 08 HJ 06	Rosca 1/2" -14	9/16" -18 UNF	22	27	17,86 x 2,62
T HROK 08 HJ	Rosca 1/2" -14	3/4" -16 UNF	22	27	17,86 x 2,62
T HROK 08 HJ 10	Rosca 1/2" -14	7/8" -14 UNF	22	27	17,86 x 2,62
T HROK 08 HJ 12	Rosca 1/2" -14	1.1/16" -12 UN	27	27	17,86 x 2,62
T HROK 12 HJ 08	Rosca 3/4" -14	3/4" -16 UNF	27	36	23,47 x 2,62
T HROK 12 HJ 10	Rosca 3/4" -14	7/8" -14 UNF	27	36	23,47 x 2,62
T HROK 12 HJ	Rosca 3/4" -14	1.1/16" -12 UN	27	36	23,47 x 2,62
T HROK 12 HJ 16	Rosca 3/4" -14	1.5/16" -12 UN	33	36	23,47 x 2,62
T HROK 16 HJ 12	Rosca 1" -11	1.1/16" -12 UN	33	41	29,74 x 3,53
T HROK 16 HJ	Rosca 1" -11	1.5/16" -12 UN	33	41	29,74 x 3,53
T HROK 16 HJ 20	Rosca 1" -11	1.5/8" -12 UN	41	41	29,74 x 3,53
T HROK 20 HJ 16	Rosca 1.1/4" -11	1.5/16" -12 UN	41	50	37,69 x 3,53
T HROK 20 HJ	Rosca 1.1/4" -11	1.5/8" -12 UN	41	50	37,69 x 3,53
T HROK 20 HJ 24	Rosca 1.1/4" -11	1.7/8" -12 UN	48	50	37,69 x 3,53
T HROK 24 HJ	Rosca 1.1/2" -11	1.7/8" -12 UN	48	60	44,04 x 3,53

SW, S1, S2 = tamanho da chave

Variantes do produto

T HROK HJ VA Conexão roscada, em T, Aço inoxidável

Acessório para

KAMMRING G Anel de câmara, em polegada