

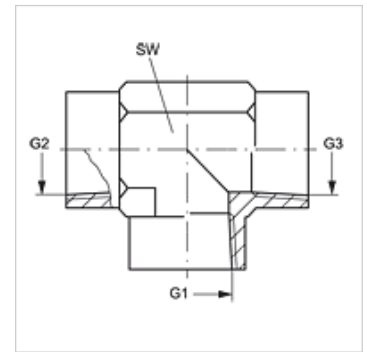
# T IN

Conexão roscada, em T

**HANSA FLEX**

## Características

Conexão 1 - 3	Rosca interna NPT
Tipo de vedação 1 - 3	vedação roscada
Tipo	Adaptador de rosca fêmea
Modelo	em T
Material	Aço
Proteção de superfície	com revestimento galvanizado



## Artigo

Descrição	G1 - G3	SW (mm)
T IN 02	1/8" -27 NPT	14
T IN 04	1/4" -18 NPT	19
T IN 06	3/8" -18 NPT	22
T IN 08	1/2" -14 NPT	27
T IN 12	3/4" -14 NPT	33
T IN 16	1" -11,5 NPT	41
T IN 20	1.1/4" -11,5 NPT	48
T IN 24	1.1/2" -11,5 NPT	64

SW = tamanho da chave

## Variantes do produto

T IN VA	Conexão roscada, em T, Aço inoxidável
---------	---------------------------------------