

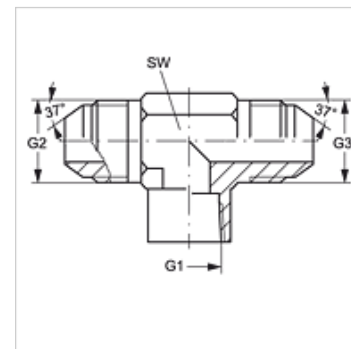
T IN HJ

Conexão roscada, em T

HANSA FLEX

Características

| | |
|------------------------|------------------------------|
| Conexão 1 | Rosca interna NPT |
| Tipo de vedação 1 | vedação roscada |
| Conexão 2 + 3 | Rosca externa UN/UNF |
| Tipo de vedação 2 + 3 | Cone externo 74° |
| Tipo | Adaptador de rosca fêmea |
| Modelo | em T |
| Material | Aço |
| Proteção de superfície | com revestimento galvanizado |



Artigo

| Descrição | G1 | G2 + G3 | SW (mm) |
|---------------|------------------|----------------|------------|
| T IN 02 HJ 04 | 1/8" -27 NPT | 7/16" -20 UNF | 14 |
| T IN 02 HJ 05 | 1/8" -27 NPT | 1/2" -20 UNF | 14 |
| T IN 04 HJ | 1/4" -18 NPT | 7/16" -20 UNF | 19 |
| T IN 04 HJ 05 | 1/4" -18 NPT | 1/2" -20 UNF | 19 |
| T IN 04 HJ 06 | 1/4" -18 NPT | 9/16" -18 UNF | 19 |
| T IN 04 HJ 08 | 1/4" -18 NPT | 3/4" -16 UNF | 19 |
| T IN 06 HJ | 3/8" -18 NPT | 9/16" -18 UNF | 22 |
| T IN 06 HJ 08 | 3/8" -18 NPT | 3/4" -16 UNF | 22 |
| T IN 08 HJ 10 | 1/2" -14 NPT | 7/8" -14 UNF | 27 |
| T IN 08 HJ 12 | 1/2" -14 NPT | 1.1/16" -12 UN | 27 |
| T IN 12 HJ | 3/4" -14 NPT | 1.1/16" -12 UN | 33 |
| T IN 16 HJ | 1" -11,5 NPT | 1.5/16" -12 UN | 41 |
| T IN 20 HJ | 1.1/4" -11,5 NPT | 1.5/8" -12 UN | 48 |
| T IN 24 HJ | 1.1/2" -11,5 NPT | 1.7/8" -12 UN | 64 |

SW = tamanho da chave

Variantes do produto

T IN HJ VA Conexão roscada, em T, Aço inoxidável