

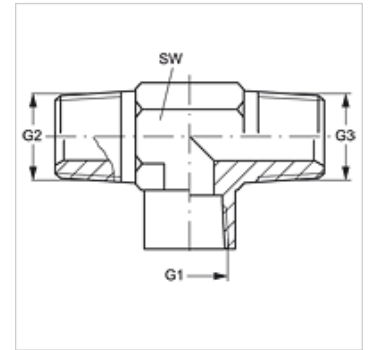
# T IN HN

Conexão roscada, em T

**HANSA FLEX**

## Características

Conexão 1	Rosca interna NPT
Tipo de vedação 1	vedação roscada
Conexão 2 + 3	Rosca externa NPT
Tipo de vedação 2 + 3	vedação roscada
Tipo	Adaptador rosca macho
Modelo	em T
Material	Aço
Proteção de superfície	com revestimento galvanizado



## Artigo

Descrição	G1	G2 + G3	SW (mm)
T IN 02 HN	1/8" -27 NPT	1/8" -27 NPT	14
T IN 04 HN	1/4" -18 NPT	1/4" -18 NPT	19
T IN 06 HN	3/8" -18 NPT	3/8" -18 NPT	22
T IN 08 HN	1/2" -14 NPT	1/2" -14 NPT	27
T IN 12 HN	3/4" -14 NPT	3/4" -14 NPT	33
T IN 16 HN	1" -11,5 NPT	1" -11,5 NPT	41
T IN 20 HN	1.1/4" -11,5 NPT	1.1/4" -11,5 NPT	48

SW = tamanho da chave