

T IN VA

Conexão roscada, em T

HANSA FLEX

Características

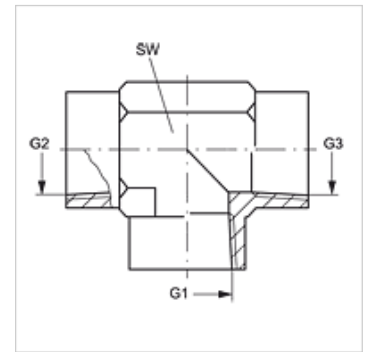
Conexão 1 - 3 Rosca interna NPT

Tipo de vedação 1 - 3 vedação roscada

Tipo Adaptador de rosca fêmea

Modelo em T

Material Aço inoxidável



Artigo

Descrição	G1 - G3	SW (mm)
T IN 02 VA	1/8" -27 NPT	14
T IN 04 VA	1/4" -18 NPT	19
T IN 06 VA	3/8" -18 NPT	22
T IN 08 VA	1/2" -14 NPT	27
T IN 12 VA	3/4" -14 NPT	33
T IN 16 VA	1" -11,5 NPT	41

SW = tamanho da chave

Variantes do produto

T IN Conexão roscada, em T, Aço