

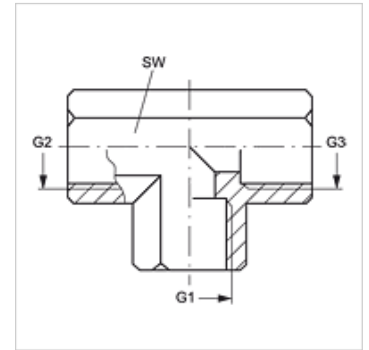
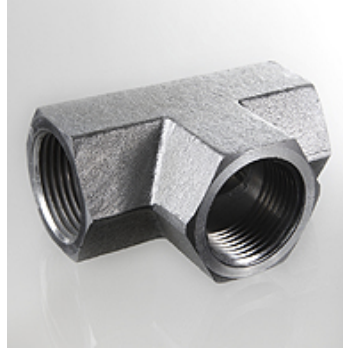
T IR

Conexão roscada, em T

HANSA FLEX

Características

Conexão 1 - 3	Rosca interna BSP cilíndrica
Tipo de vedação 1 - 3	Forma A
Tipo	Adaptador de rosca fêmea
Modelo	em T
Material	Aço
Proteção de superfície	com revestimento galvanizado



Artigo

Descrição	G1 - G3	SW (mm)
T IR 02	Rosca 1/8" -28	14
T IR 04	Rosca 1/4" -19	19
T IR 06	Rosca 3/8" -19	22
T IR 08	Rosca 1/2" -14	27
T IR 12	Rosca 3/4" -14	33
T IR 16	Rosca 1" -11	41
T IR 20	Rosca 1.1/4" -11	50
T IR 24	Rosca 1.1/2" -11	60
T IR 32	Rosca 2" -11	70

SW = tamanho da chave