

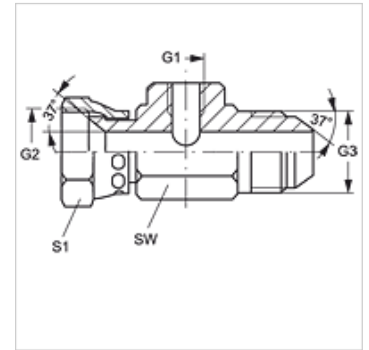
T IR AJ HJ

Adaptador para conexão de teste

HANSA FLEX

Características

Conexão 1	Rosca interna BSP cilíndrica
Conexão 2	Rosca fêmea UN/UNF
Tipo de vedação 2	Cone interno 74°
Conexão 3	Rosca externa UN/UNF
Tipo de vedação 3	Cone externo 74°
Tipo	Adaptador para conexão de teste
Modelo	em T
Material	Aço
Proteção de superfície	com revestimento galvanizado



Artigo

Descrição	G1	G2 + G3	Pressão operacional máx. (bar)	SW (mm)	S1
T 04 IR AJ 05 HJ	Rosca 1/4" -19	1/2" -20 UNF	420	36	17
T 04 IR AJ 08 HJ	Rosca 1/4" -19	3/4" -16 UNF	350	36	22
T 04 IR AJ 10 HJ	Rosca 1/4" -19	7/8" -14 UNF	350	36	27
T 04 IR AJ 12 HJ	Rosca 1/4" -19	1.1/16" -12 UN	350	41	32
T 04 IR AJ 16 HJ	Rosca 1/4" -19	1.5/16" -12 UN	250	46	38
T 04 IR AJ 20 HJ	Rosca 1/4" -19	1.5/8" -12 UN	250	50	50
T 04 IR AJ 24 HJ	Rosca 1/4" -19	1.7/8" -12 UN	170	60	60