

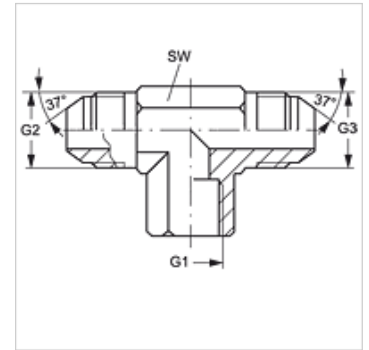
# T IR HJ

Conexão roscada, em T

**HANSA FLEX**

## Características

Conexão 1	Rosca interna BSP cilíndrica
Tipo de vedação 1	Forma A
Conexão 2 + 3	Rosca externa UN/UNF
Tipo de vedação 2 + 3	Cone externo 74°
Tipo	Adaptador de conexão
Modelo	em T
Material	Aço
Proteção de superfície	com revestimento galvanizado



## Artigo

Descrição	G1	G2 + G3	SW (mm)
T IR 02 HJ 05	Rosca 1/8" -28	1/2" -20 UNF	14
T IR 04 HJ	Rosca 1/4" -19	9/16" -18 UNF	19
T IR 04 HJ 05	Rosca 1/4" -19	1/2" -20 UNF	19
T IR 04 HJ 06	Rosca 1/4" -19	9/16" -18 UNF	19
T IR 04 HJ 08	Rosca 1/4" -19	3/4" -16 UNF	22
T IR 06 HJ 04	Rosca 3/8" -19	7/16" -20 UNF	22
T IR 06 HJ	Rosca 3/8" -19	9/16" -18 UNF	22
T IR 06 HJ 08	Rosca 3/8" -19	3/4" -16 UNF	22
T IR 08 HJ	Rosca 1/2" -14	3/4" -16 UNF	27
T IR 08 HJ 10	Rosca 1/2" -14	7/8" -14 UNF	27
T IR 08 HJ 12	Rosca 1/2" -14	1.1/16" -12 UN	33
T IR 12 HJ	Rosca 3/4" -14	1.1/16" -12 UN	33
T IR 16 HJ	Rosca 1" -11	1.5/16" -12 UN	41

SW = tamanho da chave