

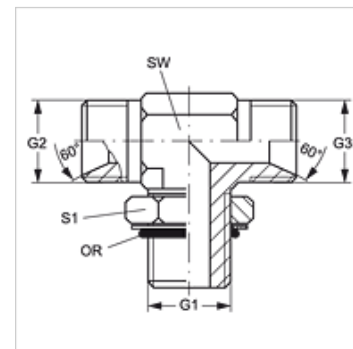
# T O HB

Conexão roscada, em T

**HANSA FLEX**

## Características

<b>Conexão 1</b>	Rosca externa UN/UNF
<b>Tipo de vedação 1</b>	Vedação com O-ring no Adaptador de rosca macho
<b>Conexão 2 + 3</b>	Rosca externa BSP cilíndrica
<b>Tipo de vedação 2 + 3</b>	Cone interno 60°
<b>Tipo</b>	Adaptador de rosca macho orientável
<b>Modelo</b>	em T
<b>Material</b>	Aço
<b>Proteção de superfície</b>	com revestimento galvanizado



## Artigo

Descrição	G1	G2 + G3	SW (mm)	S1	OR
<b>T O 06 HB 04</b>	9/16" -18 UNF	Rosca 1/4" -19	14	17	11,90 x 1,98
<b>T O 06 HB</b>	9/16" -18 UNF	Rosca 3/8" -19	14	17	11,90 x 1,98
<b>T O 08 HB</b>	3/4" -16 UNF	Rosca 1/2" -14	19	22	16,36 x 2,20
<b>T O 10 HB 12</b>	7/8" -14 UNF	Rosca 3/4" -14	22	27	19,18 x 2,46
<b>T O 12 HB</b>	1.1/16" -12 UN	Rosca 3/4" -14	27	32	23,47 x 2,95
<b>T O 16 HB 12</b>	1.5/16" -12 UN	Rosca 3/4" -14	33	38	29,74 x 2,95

SW, S1, S2 = tamanho da chave