

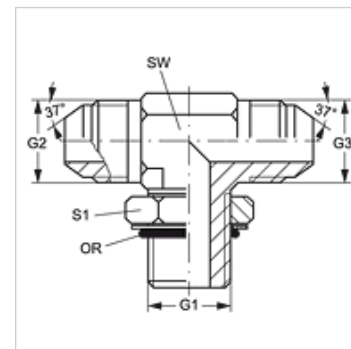
T O HJ

Conexão roscada, em T

HANSA FLEX

Características

| | |
|------------------------|--|
| Conexão 1 | Rosca externa UN/UNF |
| Tipo de vedação 1 | Vedação com O-ring no Adaptador de rosca macho |
| Conexão 2 + 3 | Rosca externa UN/UNF |
| Tipo de vedação 2 + 3 | Cone externo 74° |
| Tipo | Adaptador de rosca macho orientável |
| Modelo | em T |
| Material | Aço |
| Proteção de superfície | com revestimento galvanizado |



Artigo

| Descrição | G1 | G2 + G3 | SW (mm) | S1 | OR |
|-----------|----------------|----------------|------------|----|--------------|
| T O 04 HJ | 7/16" -20 UNF | 7/16" -20 UNF | 11 | 14 | 8,92 x 1,83 |
| T O 05 HJ | 1/2" -20 UNF | 1/2" -20 UNF | 14 | 16 | 10,52 x 1,83 |
| T O 06 HJ | 9/16" -18 UNF | 9/16" -18 UNF | 14 | 17 | 11,90 x 1,98 |
| T O 08 HJ | 3/4" -16 UNF | 3/4" -16 UNF | 19 | 22 | 16,36 x 2,20 |
| T O 10 HJ | 7/8" -14 UNF | 7/8" -14 UNF | 22 | 27 | 19,18 x 2,46 |
| T O 12 HJ | 1.1/16" -12 UN | 1.1/16" -12 UN | 27 | 32 | 23,47 x 2,95 |
| T O 16 HJ | 1.5/16" -12 UN | 1.5/16" -12 UN | 33 | 38 | 29,74 x 2,95 |
| T O 20 HJ | 1.5/8" -12 UN | 1.5/8" -12 UN | 42 | 48 | 37,47 x 3,00 |
| T O 24 HJ | 1.7/8" -12 UN | 1.7/8" -12 UN | 48 | 55 | 43,69 x 3,00 |

SW, S1, S2 = tamanho da chave

Variantes do produto

T O HJ VA Conexão roscada, em T, Aço inoxidável