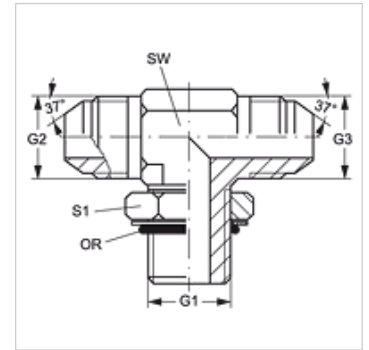


T O HJ VA

Conexão roscada, em T

Características

Conexão 1	Rosca externa UN/UNF
Tipo de vedação 1	Vedação com O-ring no Adaptador de rosca macho
Conexão 2 + 3	Rosca externa UN/UNF
Tipo de vedação 2 + 3	Cone externo 74°
Tipo	Adaptador de rosca macho orientável
Modelo	em T
Material	Aço inoxidável



Instruções de encomenda

Vedações NBR
FPM (Viton) a pedido

Artigo

Descrição	G1	G2 + G3	SW (mm)	S1	OR
T O 04 HJ VA	7/16" -20 UNF	7/16" -20 UNF	11	14	8,92 x 1,83
T O 06 HJ VA	9/16" -18 UNF	9/16" -18 UNF	14	17	11,90 x 1,98
T O 08 HJ VA	3/4" -16 UNF	3/4" -16 UNF	19	22	16,36 x 2,20

SW, S1, S2 = tamanho da chave

Variantes do produto

T O HJ Conexão roscada, em T, Aço