

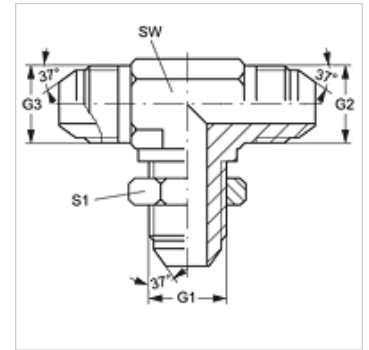
# TSV HJ

Conexão roscada tipo painel, em T

**HANSA FLEX**

## Características

Conexão 1 - 3	Rosca externa UN/UNF
Tipo de vedação 1 - 3	Cone externo 74°
Tipo	Adaptador tipo painel
Modelo	em T
Material	Aço
Proteção de superfície	com revestimento galvanizado



## Artigo

Descrição	G1 - G3	SW (mm)	S1
T SV 04 HJ	7/16" -20 UNF	11	17
T SV 05 HJ	1/2" -20 UNF	14	19
T SV 06 HJ	9/16" -18 UNF	14	21
T SV 08 HJ	3/4" -16 UNF	19	25
T SV 10 HJ	7/8" -14 UNF	22	29
T SV 12 HJ	1.1/16" -12 UN	27	35

SW, S1, S2 = tamanho da chave

## Variantes do produto

**TSV HJ VA** Conexão roscada tipo painel, em T, Aço inoxidável